

Гейзер

ТЕРМОФОР®
СИБИРСКИЕ ПЕЧИ, КОТЛЫ И КАМИНЫ

Дровяная печь-каменка
экспертного класса



www.pechki.ru

РУКОВОДСТВО ПО ЭКСПЛУАТАЦИИ



www.pechki.ru

Тепло приходит из Сибири

Благодарим Вас за приобретение продукции компании «Термофор».

Настоящее руководство по эксплуатации предназначено для изучения принципа работы, правил эксплуатации и обслуживания дровяной печи-каменки экспертного класса «Гейзер» (далее — печи) и содержит указания, необходимые для правильной и безопасной ее эксплуатации.

К монтажу и эксплуатации печи допускаются лица, изучившие настоящую инструкцию.

С уважением,
компания «Термофор»

Настоящий документ защищен законом об авторских правах. Запрещается полное или частичное воспроизведение содержимого настоящего документа, без предварительного уведомления и получения разрешения от компании «Термофор».

Компания «Термофор» оставляет за собой право вносить измененияв конструкцию печи, не ухудшающие ее потребительские свойства, без обновления сопровождающей ее документации.

СОДЕРЖАНИЕ

1. Назначение	3
2. Модельный ряд	3
3. Технические характеристики	4
4. Особенности конструкции	6
5. Устройство и работа	8
6. Маркировка и упаковка печи	9
7. Использование по назначению	10
8. Техническое обслуживание	21
9. Текущий ремонт	22
10. Срок службы	22
11. Гарантийные обязательства	22
12. Хранение	23
13. Транспортирование	24
14. Утилизация	24
15. Комплект поставки	25

1. НАЗНАЧЕНИЕ

Дровяная печь-каменка «Гейзер» предназначена для отопления парильного помещения бани и ее смежных помещений, получения пара и нагрева воды.

Печь предназначена для индивидуального использования в русской бане и позволяют получать все комфортные сочетания температуры и влажности воздуха.



ВНИМАНИЕ! При использовании печи «Гейзер» в коммерческих целях (круглосуточном режиме) рабочая нагрузка увеличивается в 6–10 раз. При таком режиме предприятие-изготовитель снимает с себя гарантийные обязательства.

2. МОДЕЛЬНЫЙ РЯД

Серийно выпускаются 2 базовые модели: «Гейзер» и «Гейзер Витра». Данные модели имеют общие особенности конструкции и принцип работы. Различие между моделями заключается в габаритных размерах и виде топливного канала и дверки, которыми укомплектована печь. На их основе выпускается ряд цветовых модификаций.

3. ТЕХНИЧЕСКИЕ ХАРАКТЕРИСТИКИ

Количественные характеристики параметров приведены в таблице 1. Габаритные размеры печи приведены на рисунках 1 и 2.

Разрешенные виды топлива: дрова, торфобрикеты, брикеты для обогревателей закрытого типа, пеллеты



ВНИМАНИЕ! Максимальный объем отапливаемого помещения определен из условий обеспечения эффективного конвекционного теплообмена и нормативов общего термического сопротивления ограждающих конструкций по СНиП 23-02-2003.

Рекомендуемая емкость бака самоварного типа для горячей воды: 55–72 литра.

Рекомендуемая емкость выносного бака для горячей воды: 63 литра.



ВНИМАНИЕ! Баки для горячей воды и теплообменник «самоварного» типа в комплект поставки не входят.

Таблица 1. Значение технических характеристик печи.

Модель	Гейзер	Гейзер Витра
Расчетный объем парильного помещения, куб. м	8–18	
Ширина, мм	415	496
Глубина, мм (полная)	840	850
Глубина, мм (без учета длины топливного канала)	595	
Высота, мм	795	
Масса, кг	59	62
Масса закладываемых камней, кг	55	
Объем каменки, куб. дм	28	
Максимальный объем загрузки топлива, куб. м	0,03	
Внутренний диаметр присоединяемого дымохода, мм	115	
Минимальная высота дымохода, м	5	

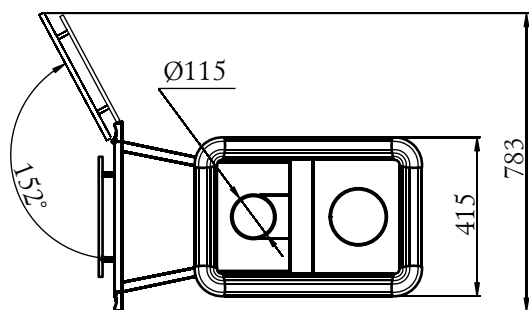
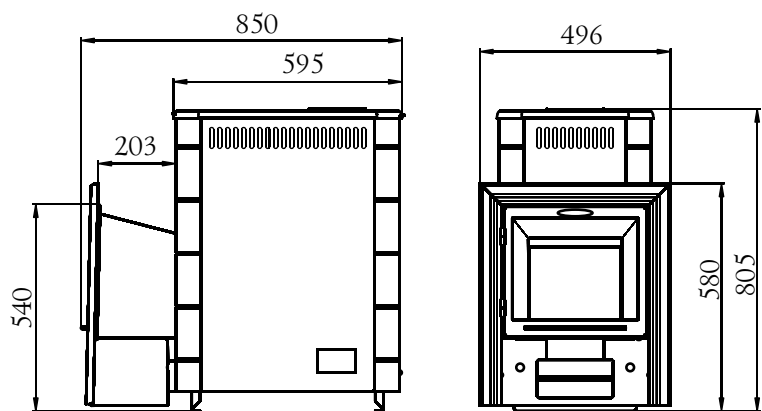


Рисунок 1. Габаритные размеры печи «Гейзер Витра».

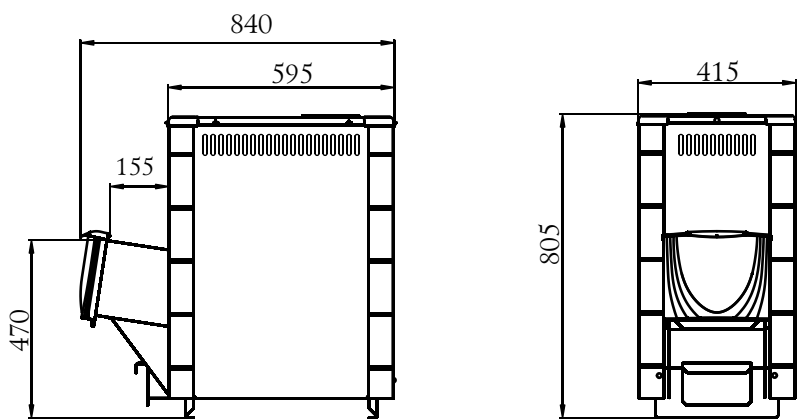


Рисунок 2. Габаритные размеры печи «Гейзер».

Время нагрева парильного помещения от 20 °С до 100 °С при условии правильной теплоизоляции 60 мин.

4. ОСОБЕННОСТИ КОНСТРУКЦИИ

Общий вид и расположение основных элементов печи представлены на рисунке 3.

В печи «Гейзер» топка, газоходные каналы и каменки изготовлены из жаростойкой высоколегированной стали с содержанием хрома не менее 13%. Применение этой стали, позволило снизить толщину стенок топки до 2 мм без ущерба для ее ресурса. Это уменьшило массу печи и, как следствие, ее тепловую инертность.

В верхней части топки (12) организованы специальные газоходные каналы (9). Для предотвращения засаживания топки организованы щели.

В конструкции печи «Гейзер» реализована эффективная схема теплообмена. Каменка печи «Гейзер» разделена на две ступени: первая ступень (10) - закрытая каменка и вторая ступень (2) - открытая, которые соединены между собой трубами (11). Отверстие для закладки камней в каменку первой ступени перекрывает клапан-дозатор для воды (7)

Поверхности нагрева печи охвачены наружным конвектором (3).

Печь оснащена выносным топливным каналом (4), позволяющим топить ее из смежного помещения.

Дверка топки печи «Гейзер» исполняется в двух взаимозаменяемых вариантах. Стальная дверка (5) со свойством самоохлаждения наружной панели и дверка оригинального дизайнера со светопрозрачным экраном из жаростойкого стекла Schott Robax® (14).

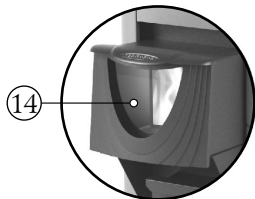
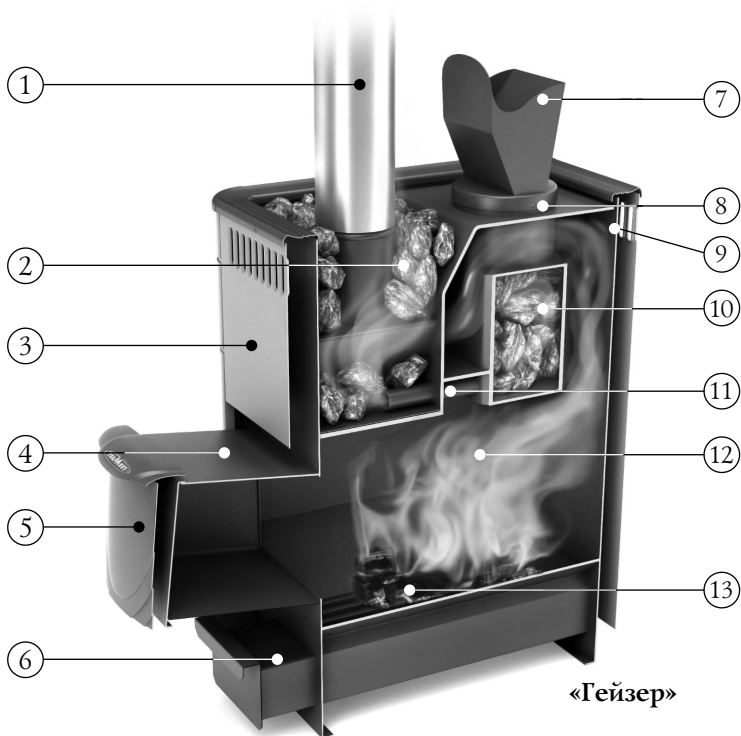
Модель «Гейзер Витра» комплектуются панорамным топливным каналом и дверкой со светопрозрачным экраном (15) из жаростойкого стекла Schott Robax® диагональю 17". Наличие экрана из жаростойкого стекла позволяет визуальное контролировать процесс горения и просто любоваться видом живого огня.

Колосник (13), из массивного литейного чугуна, установлен в нижней части топки.

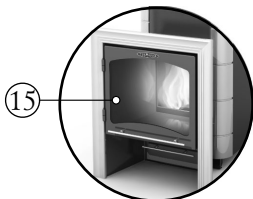
Под топкой расположен зольник с выдвигаемым зольным ящиком (6).

Элементы печи, не несущие большую термическую нагрузку, выполнены из конструкционной стали.

Наружная поверхность печи покрыта термостойкой кремнийорганической эмалью типа КО-868.



«Гейзер Витра»



1. Дымоход
2. Каменка второй ступени
3. Конвектор
4. Выносной топливный канал
5. Стальная дверка со свойством самоохлаждения
6. Выдвижной зольный ящик
7. Клапан-дозатор.
8. Отверстие для закладки камней
9. Канал для подачи вторичного воздуха
10. Каменка первой ступени
11. Труба
12. Топка
13. Колосник чугунный
14. Стальная дверка со светопрозрачным экраном
15. Дверка со светопрозрачным экраном диагональю 17"

Рисунок 3. Расположение основных элементов печи «Гейзер».



ВНИМАНИЕ! Производитель оставляет за собой право вносить изменения в конструкцию печи, не ухудшающие ее потребительские свойства.

5. УСТРОЙСТВО И РАБОТА

5.1. Устройство и работа печи

Печь «Гейзер» работает в режиме интенсивного горения при наборе температуры в бане, а также экономичном, при поддержании выбранной температуры.

Дверка топки, вращаясь на шарнире, открывается на угол необходимый для удобной и безопасной загрузки топлива.

Конвектор, охватывающий поверхности нагрева печи, ускоряет нагревание воздуха в парилке за счет образуемого им мощного конвекционного потока. Кроме того, он экранирует жесткое инфракрасное излучение, исходящее от раскаленных стенок топки, что создает особо мягкое конвекционное тепло в парилке и служит защитой от случайного прикосновения к печи во время ее работы.

При работе печи первичный воздух, необходимый для горения, подается через неплотно закрытый зольный ящик и колосниковую решетку к топливу. Колосник предназначен для форсирования горения и получения мощного высокотемпературного пламени. Он обеспечивает равномерное и мощное горение дров, столь необходимое для банной печи.

Вторичный воздух, насыщенный кислородом, необходимый для дожигания выходящих газов подается через газоходные каналы.

Через щели колосниковой решетки зола и шлак попадают в зольный ящик, с помощью которого можно легко производить очистку печи, не прерывая процесса горения.

Газообразные продукты горения направляются в дымоход через патрубок диаметром 115 мм.

Разделенная на две части каменка печи позволяет эффективно использовать прогретую массу камней. Большая масса камней, закладываемая в оба отдела каменки, обеспечивает стабильность температуры в парилке и является мощным парогенератором.

Клапан для воды в совокупности с каменками представляет из себя оригинальную систему для получения сухого и легкого пара.

5.2. Устройство и работа клапана-дозатора

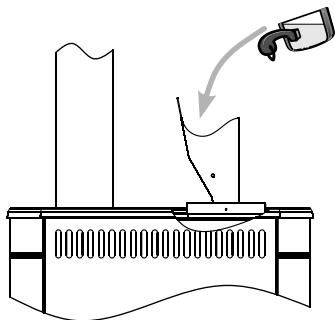


Рисунок 4. Направление подачи воды в клапан

Через клапан-дозатор порция воды (не более 250-300 мл) попадает в каменку первой ступени, прогреваемую пламенем со всех сторон. Направление подачи воды см. рисунок 4.

В ней вода нагревается и превращается в насыщенный пар-аэрозоль, который, быстро расширяясь, заполняет всю емкость закрытой каменки. Чтобы не допустить выброс «сырого» пара в помещение парилки в конструкции клапана-дозатора предусмотрена заслонка пропускающая воду внутрь каменки и не выпускающая ее обратно.

Не находя выхода из каменки, под нарастающим давлением пар устремляется через трубы в каменку второй ступени.

Сильная струя кипящего, насыщенного пара-аэрозоля с большой скоростью врывается в нижнюю часть каменки второй ступени. Ища выход струя многократно разбивается о горячие поверхности камней, превращая содержащуюся в ней влагу в сухой и легкий пар.

6. МАРКИРОВКА И УПАКОВКА ПЕЧИ

6.1. Маркировка

На печи имеется информационный шильдик с указанием модели печи, ее массы, заводского серийного номера и даты изготовления печи, а также информация о сертификатах на данную модель.

6.2. Упаковка

Печь упакована в упаковочную тару. Руководство по эксплуатации, в упаковочном пакете, вложено в топку печи.

На упаковке печи в передней части имеется ярлык, в котором содержатся сведения о модели печи, массе, конструктивных особенностях и дате изготовления.

6.3. Порядок снятия упаковки потребителем:

1. разрезать упаковочную ленту и снять защитный экран с дверки (при наличии)
2. снять картонные коробки
3. снять полиэтилен
4. извлечь все комплектующие и руководство по эксплуатации из печи и освободить их от упаковки
5. убрать бруски
6. при наличии защитной пленки - удалить ее
7. снять рекламные наклейки с поверхности печи

7. ИСПОЛЬЗОВАНИЕ ПО НАЗНАЧЕНИЮ

7.1. Эксплуатационные ограничения



ВНИМАНИЕ! Для производственных помещений категорий А, Б, В по взрывопожарной безопасности в соответствии с НПБ 105-95 (определение категорий помещений и зданий по взрывопожарной и пожарной опасности) использование печей не допускается.



ВНИМАНИЕ! Не допускается использовать в качестве топлива вещества не указанные в пункте 3.



ВНИМАНИЕ! Категорически запрещается использовать в качестве топлива каменный уголь.



ВНИМАНИЕ! Не допускается использовать для розжига спиртосодержащие средства, бензин, керосин и прочее легковоспламеняющиеся вещества. А также глянцевую бумагу, обрезки ДСП, ламината и оргалита, так как при их сжигании могут выделяться вредные газы.



ВНИМАНИЕ! Не допускается перегрев и перекаливание печи во время эксплуатации.



ВНИМАНИЕ! *Запрещается эксплуатировать печь с пустым баком для горячей воды или неподключенной системой водонагрева.*

7.2. Подготовка печи к эксплуатации



ВНИМАНИЕ! *При первом протапливании печи промышленные масла, нанесенные на металл, и легкие летучие компоненты кремнийорганической эмали выделяют дым и запах, которые в дальнейшем не выделяются.*

Поэтому первую протопку печи необходимо произвести на открытом воздухе с соблюдением мер пожарной безопасности, продолжительностью не менее 1 часа, при загрузке топлива на половину топки в режиме интенсивного горения.

Убедитесь в нормальном функционировании всех элементов печи и защитных конструкций. Неисправная печь к эксплуатации не допускается.

Исправная печь:

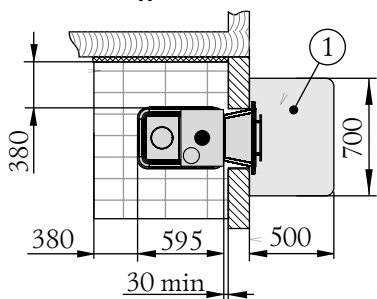
- не должна иметь внешних повреждений корпуса.
- дверка должна свободно вращаться на шарнире, плотно прилегать к корпусу и надежно фиксироваться замком.
- светопрозрачный экран на дверке не должен иметь повреждений.
- колосниковая решетка должна быть целой, не иметь прогаров и трещин.
- зольный ящик должен свободно перемещаться и плотно прилегать к корпусу в закрытом состоянии.

Установите печь на специально подготовленное место для ее эксплуатации. Заложите камни в каменку. Установите клапан-дозатор (см. п 7.7). Монтаж печи, загрузка камней и установка клапана-дозатора производится после полного остывания печи.

7.3. Камни для каменки

В каменку следует закладывать камни, специально для этого предназначенные. Производитель рекомендует использовать жадеит, габбро-диабаз, перидотит, талькохлорит. Эти вулканические породы имеют красивую фактуру и состоят из стойких к физическому и химическому воздействию минералов, не содержат вредных примесей. Они обладают большой теплоемкостью, выдерживают большие многократные перепады температур, не боятся огня, при подаче воды на каменку не разрушаются и не растрескиваются. Рваная неправильная форма

Вид А



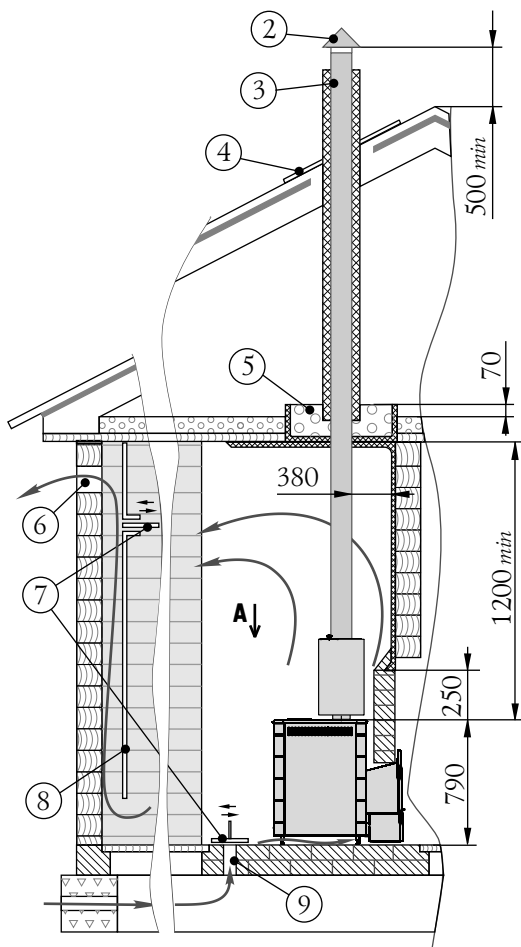
металлический лист по теплоизоляционному материалу (асбестовому картону толщиной 10мм)

дерево (горючий материал)

утеплитель (керамзит/шлак/ базальтовая вата)

кирпич и т.п. (не горючий материал)

материал фундамента (негорючий)



1. Предпочный лист
2. Зонтик
3. Дымовая труба с теплоизоляцией типа «сэндвич»
4. Перекрытие из негорючего материала для кровли
5. Потолочная разделка
6. Отверстие для вытяжки отработанного воздуха
7. Регулируемые задвижки
8. Вертикальный короб
9. Отверстие для притока свежего воздуха

Рисунок 5. Монтаж печи в помещении из горючего материала.

камней и разность их линейных размеров обеспечивают максимальное наполнение каменки и наибольшую площадь теплоотдачи.



***ВНИМАНИЕ!** Камни неизвестного происхождения могут содержать в большом количестве вредные сернистые соединения и радионуклиды, которые делают их непригодными и даже опасными для использования в бане.*

Перед закладкой камни следует промыть в проточной воде жесткой щеткой.

Относительно большие камни устанавливаются на дно каменки так, чтобы наиболее плоские поверхности камней максимально плотно прилегали к ее металлическим поверхностям.

Камни меньшего размера как можно более плотно закладываются между большими камнями.

Не следует укладывать камни выше верхнего уровня печи. Они не смогут прогреться до температуры, требуемой для качественного парообразования.

7.4. Подготовка помещения к монтажу печи

Конструкции помещений следует защищать от возгорания:

- стены (или перегородки) из горючих материалов - штукатуркой толщиной 25 мм по металлической сетке или металлическим листом по асбестовому картону толщиной 10 мм, от пола до уровня на 250 мм выше верха печи.
- стену (или перегородку) через которую проходит топливный канал нужно выполнять из не горючего материала от пола до уровня на 250 мм выше верха печи, рекомендуемая толщина стены 125 мм.
- под печью необходимо сделать основание из кирпича не менее двух слоев или другого негорючего материала на расстояние 380 мм от стенки печи.
- пол из горючих и трудногорючих материалов перед дверкой топки - металлическим листом размером 700×500 мм, располагаемым длинной его стороной вдоль печи;
- в потолке в месте прохождения через него дымовой трубы выполнить разделку.
- при монтаже дымовой трубы в зданиях с кровлями из горючих материалов обеспечить трубу искроуловителем из металлической сетки с

отверстиями размером не более 5×5 мм, а пространство вокруг дымовой трубы следует перекрыть негорючими кровельными материалами.



ВНИМАНИЕ! Конструкции помещений вокруг печи и трубы дымохода должны строго соответствовать с требованиями СНиП 41-01-2003.

7.5. Воздухообмен в парилке

Для обеспечения хорошего воздухообмена в парилке рекомендуется организовать приточно-вытяжную вентиляцию (см. рисунок 5).

Отверстие для притока свежего воздуха (9) сечением около 100 кв. см разделяется в полу как можно ближе к печи или под печью.

Отверстие для вытяжки отработанного воздуха (6) разделяется в стене чуть ниже уровня потолка как можно дальше от печи. Для вытяжки наиболее влажного и холодного воздуха к верхнему отверстию присоединяется вертикальный короб (8) с входным отверстием на расстоянии не более 50 см от пола.

Для возможности управления воздухообменом приточное и вытяжное отверстия рекомендуется оснастить регулируемыми задвижками (7).

7.6. Монтаж печи

Схемы монтажа печи показаны на рисунке 5.

Расстояние от дверки топки до противоположной стены следует принимать не менее 1250 мм. Расстояние между верхом печи и незащищенным потолком – не менее 1200 мм.

Расстояние между наружной поверхностью печи, дымовой трубы и стеной следует принимать не менее 500 мм, для конструкций из горючих материалов и 380 мм, для конструкций из горючих и трудногорючих материалов защищенных металлическим листом по асбестовому картону толщиной 10 мм или штукатуркой толщиной 25 мм по металлической сетке.

При конструкций бани из негорючих материалов расстояние между наружной поверхностью конвектора и стеной следует принимать не менее 100 мм для конвекции воздуха. При этом со стороны топливного канала расстояние до стены должно быть не менее 30 мм. Если стена сделана рекомендуемой толщины (125 мм) дверка топки будет иметь наиболее правильное положение.

Проем в стене для топливного канала от уровня опорных ножек должен иметь размеры (высота × ширина):

- для модели «Гейзер» – 475×260 мм
- для модели «Гейзер Витры» - 545×410 мм

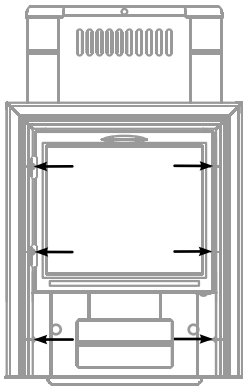


Рисунок 6. Винты для демонтажа дверки при монтаже печи «Гейзер Витра»

Для установки печи модели «Гейзер Витра» на место эксплуатации необходимо:

1) открутить саморезы 6 шт., (см. рисунок 6) которыми прикрепляется дверка с рамкой к топливному каналу и снять ее;

2) установить печь на место эксплуатации (край топливного канала должен выходить с другой стороны перегородки);

3) установить дверку с рамкой обратно и закрепить саморезами.

Для модели «Гейзер» печь сначала устанавливается на место, а затем на топливный канал надевается дверка, которая входит в комплект поставки.

Дымовая труба должна иметь минимальное количество колен. Прямая труба предпочтительнее.

Производитель рекомендует использовать модульные тонкостенные дымовые трубы из высоколегированной коррозионно-стойкой стали диаметром 115 мм. Они эффективны, долговечны и требуют минимальных трудозатрат при монтаже и эксплуатации.

В случае установки толстостенной металлической дымовой трубы большой массы необходимо разгрузить печь от ее веса.



ВНИМАНИЕ! Во избежание утечки дыма в отапливаемое помещение все места соединения модулей дымовой трубы между собой и с печью необходимо уплотнять жаростойким герметиком обеспечивающим герметичность стыков трубы.



ВНИМАНИЕ! Участок дымовой трубы, расположенной в зоне минусовых температур должен быть обязательно теплоизолирован материалом, выдерживающим температуру до +400 °С.

Идеальным решением для дымовой трубы - установка готовых модулей трубы с термоизоляцией типа (сэндвич).

В случае присоединения печи к стационарному встроенному дымоходу, либо в иных случаях, не рекомендуется отклонять ось дымовой трубы от вертикали более чем на 45°.



ВНИМАНИЕ! Монтаж печи и дымовой трубы должен осуществляться квалифицированными работниками специализированной строительно-монтажной организации в соответствии со СНиП 41-01-2003.



ВНИМАНИЕ! Категорически запрещается выполнять неразборными соединения печи с дымоходом или иными конструктивными элементами помещения.

7.7. Монтаж клапана-дозатора

Пример установки клапана на печь «Гейзер» показан на рисунке 7. Клапан устанавливают после закладки камней в каменку первой ступени.

Перед установкой клапана на поверхность А (рисунок 2) по контуру наклеить самоклеящуюся ленту (входит в комплект).

Клапан надеть на патрубок закрытой каменки.

Угол разворота клапана выбрать произвольно, обеспечив удобную подачу воды (см. рисунок 4)

Зафиксировать саморезами (входят в комплект) в местах намеченных отверстиями.

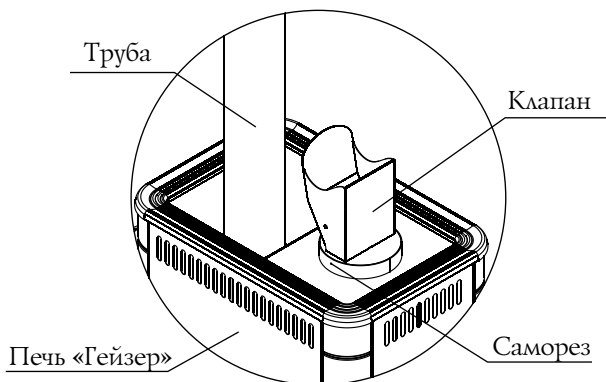


Рисунок 7. Схема монтажа клапана-дозатора.

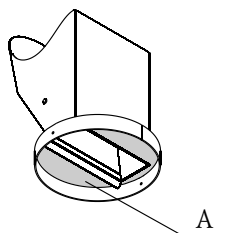


Рисунок 8. Клапан-дозатор.

7.8. Печи с теплообменником

Печи с теплообменником позволяют разместить бак для горячей воды вне парильного помещения и установить его в мойке. В печи «Гейзер» предусмотрена возможность использования теплообменника «самоварного» типа, который устанавливается на выходной патрубок дымохода печи.

В этом случае вода в теплообменнике нагревается за счет отходящих в дымовую трубу горячих газов, как и в случае с баком «самоварного» типа.

Теплообменники изготавливаются из высоколегированной жаростойкой стали.

Теплообменник «самоварного» типа можно повернуть штуцером в любую сторону.

7.9. Монтаж системы водонагрева

Общая схема монтажа системы водонагрева показана на рисунке 9. Элементы системы водонагрева, включая теплообменник, в комплект поставки не входят.

Система водонагрева состоит:

- теплообменник (2) с двумя штуцерами с резьбой G 3/4";
- выносной бак (4) для горячей воды с двумя штуцерами с резьбой G 3/4" и одним штуцером с резьбой G 1/2" для установки крана разбора горячей воды;
- соединительные трубы (трубопровод) (6), штуцера, кран с резьбой G 1/2";
- кран для слива воды из системы (7).

При монтаже системы водонагрева дно выносного бака для горячей воды должно находиться выше уровня верхнего штуцера теплообменника не менее чем на 50 см.



ВНИМАНИЕ! При монтаже трубопроводов не допускается их провисание на горизонтальных участках. Рекомендуется их устанавливать под углом вверх не менее 30°.

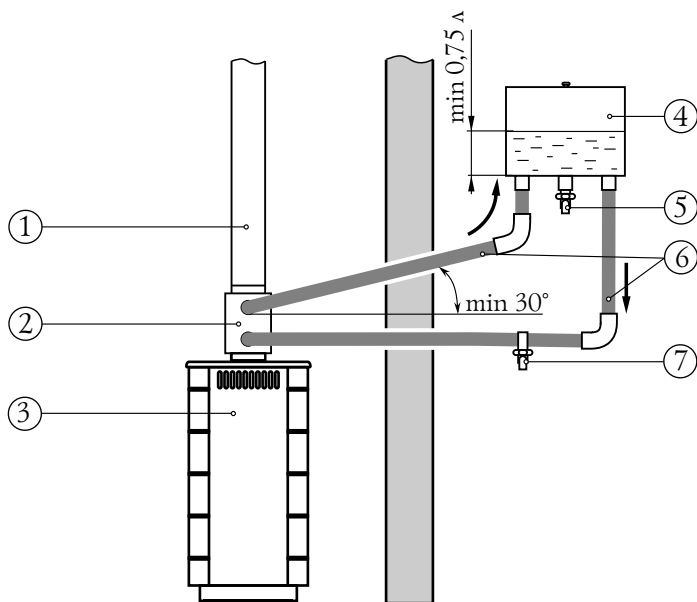


ВНИМАНИЕ! Использование гибких подводок (пластиковых или резиновых) не допускается.

7.10. Монтаж бака для горячей воды

С печью «Гейзер» могут использоваться два типа баков для горячей воды: выносной и бак «самоварного» типа.

Выносной бак закрепляется на стене парильного или моечного помещения в удобном для Потребителя месте и подсоединяется к теплообменнику с помощью



- | | |
|-------------------------------------|----------------------------------|
| 1. Дымоход | 5. Кран для разбора горячей воды |
| 2. Теплообменник «самоварного» типа | 6. Соединительные трубы |
| 3. Печь «Гейзер» | 7. Кран для слива воды |
| 4. Выносной бак для горячей воды | |

Рисунок 9. Схема монтажа системы водонагрева

трубопровода. Нагрев воды в баке происходит за счет ее циркуляции через теплообменник.

Бак «самоварного» типа устанавливается на выходной патрубок дымохода. Нагрев воды в нем происходит за счет тепла уходящих в трубу газов. Площадь соприкосновения горячей поверхности трубы в баке с водой по мере ее расходования уменьшается, что позволяет предупреждать интенсивное кипение воды и значительное попадание пара из бака в парилку при работе печи в режиме поддержания температуры.

7.11. Эксплуатация печи

Перед очередным затапливанием печи следует проверить топку и зольный ящик и при необходимости очистить их от золы и иных предметов (не дого-

ревшие дрова, инородные предметы находившиеся в дровах (гвозди)) оставшихся от прежнего использования печи.

Закладывать дрова следует через дверку, на колосниковую решетку. При растопке, чтобы обеспечить интенсивный розжиг топлива и доступ воздуха в зону горения, необходимо неплотно уложить дрова и выдвинуть зольный ящик.



ВНИМАНИЕ! Не допускается сжигание дров в топливном канале. Это может привести к деформации дверцы и топливного канала и задымлению помещения бани.

Для быстрого достижения высокой температуры в парилке с наиболее экономичным расходом дров (режим набора температуры), при растопке топливник необходимо максимально наполнить мелко и средне наколотыми дровами

Для поддержания температуры камней и воздуха в парилке, зольник нужно прикрыть, а в топку заложить крупно наколотые дрова. Оптимальное количество поленьев 3—4 штуки.

Для появления устойчивой тяги после растапливания печи требуется некоторое незначительное время. Поэтому при открытии дверки только что растопленной печи, работающей в режиме набора температуры, возможен незначительный выход дыма в помещение. Сгорания первой закладки топлива достаточно для прогрева дымохода и образования тяги, препятствующей дымлению.

В дальнейшем подачу воздуха, влияющую на интенсивность горения, можно регулировать при помощи открытия или закрытия зольного ящика.

Для загрузки очередной партии дров следует полностью закрыть зольный ящик, через 2 - 3 минуты после этого плавно открыть дверку.

Для завершения работы печи следует дождаться пока топливо полностью прогорит, затем очистить печь от золы и полностью закрыть дверку и зольный ящик.



ВНИМАНИЕ! При температуре окружающей среды ниже нуля после завершения работы печи из системы водонагрева (бака для горячей воды) необходимо полностью слить воду.



ВНИМАНИЕ! В процессе эксплуатации печи возможна незначительная деформация металла в топке, не нарушающая герметичности сварных швов - не является признаком брака.

7.12. Характерные неисправности и методы их устранения

Неисправность	Причина	Устранение
Нарушение процесса горения или газогенерации	Ухудшилась тяга в дымовой трубе	Прочистить дымовую трубу
Потеки на наружной поверхности трубы	Недостаточная герметичность стыков дымовой трубы	Уплотнить жаростойким герметиком стыки

7.13. Меры безопасности при эксплуатации печи

Перед началом отопительного сезона печь должна быть проверена и, в случае обнаружения неисправностей, отремонтирована. Неисправная печь к эксплуатации не допускается. Признаки исправной печи смотри п. 7.2.



ВНИМАНИЕ! Запрещается оставлять без присмотра топящуюся печь, а также поручать надзор за ней малолетним детям.



ВНИМАНИЕ! Запрещается прикасаться к нагретым до высоких температур поверхностям печи голыми руками или другими открытыми частями тела во избежание ожогов и травм.



ВНИМАНИЕ! Запрещается располагать топливо, другие горючие вещества и материалы на предтопочном листе или ближе 0,5 м к поверхности печи.



ВНИМАНИЕ! Во избежание случайного касания горячей поверхности печи рекомендуется предусмотреть ограждения из не горючего материала.

Открывать, закрывать дверку необходимо только за ручку.



ВНИМАНИЕ! Запрещается сушить какие либо вещи и предметы, даже на частично остывшей поверхности печи.

Зола и шлак выгребаемые из топки должны быть пролиты водой и удалены в специально отведенное для них пожаробезопасное место.

8. ТЕХНИЧЕСКОЕ ОБСЛУЖИВАНИЕ

Для наиболее эффективной и безопасной эксплуатации печи необходимо периодически проводить работы по техническому обслуживанию печи и дымохода.

Очистку стекла светопрозрачного экрана от сажистых отложений следует проводить по мере необходимости мягкой ветошью смоченной в чистящем растворе для стекла.

В качестве профилактической меры, препятствующей образованию сажевого налета на стенках печи и дымоходов, производитель рекомендует периодическое интенсивное протапливание печи в объеме одной закладки.

Очищать дымоход и печь от сажи необходимо перед началом, а также в течении всего отопительного сезона не реже одного раза в два месяца.



ВНИМАНИЕ! Недопустимо производить работы по очистке и техническому обслуживанию печи до полного ее остывания.

Согласно методическому пособию по содержанию и ремонту жилищного фонда (МДК 2-04.2004) на пригодность дымоходы необходимо проверять в следующие сроки:

- кирпичные - один раз в три месяца;
- асбоцементные, гончарные из жаростойкого бетона - один раз в год;
- отопительно-варочных печей - три раза в год (перед началом и среди отопительного сезона, а также в весеннее время);
- отопительных печей и котлов - один раз в год (перед отопительным сезоном).

Предпочтительнее привлечение квалифицированных специалистов для осмотра и очистки дымовых труб.



ВНИМАНИЕ! За последствия неквалифицированных работ по очистке и ревизии дымохода или печи компания «Термофор» ответственности не несет.

Очистку дымохода возможно проводить как механически (с использованием специальных приспособлений, ершей, щеток, грузов, скребков) так и химически (используя продаваемые «бревна-трубочисты»).



ВНИМАНИЕ! Примите необходимые меры по защите глаз и дыхательных путей от пыли и сажи при механической очистке дымовых труб.



ВНИМАНИЕ! Внимательно изучите инструкцию и следуйте рекомендациям изготовителя химических средств очистки. Не рекомендуется пользоваться самостоятельно изготовленными составами для выжигания сажи.

Ёрш подбирается в зависимости от формы, размеров поперечного сечения трубы

9. ТЕКУЩИЙ РЕМОНТ

Повреждение лакокрасочного покрытия в процессе эксплуатации может привести к появлению следов коррозии, что не является гарантийным случаем. Чтобы не допускать этого предприятие-производитель рекомендует производить подкраску корпуса с помощью термостойкой кремнийорганической эмалью типа КО-868 ТУ 2312-001-49248846-2000.

10. СРОК СЛУЖБЫ

Срок службы печи «Гейзер» составляет 5 лет с момента начала ее эксплуатации из расчета режима использования 5 часов один раз в неделю и при условии соблюдения требований и правил настоящего руководства

11. ГАРАНТИЙНЫЕ ОБЯЗАТЕЛЬСТВА

Гарантийный срок на изделие – 12 месяцев, начиная с момента передачи его Потребителю, но не более 18 месяцев с момента изготовления.

В случае обнаружения Потребителем некоего несоответствия Продукции заявленным характеристикам (свойствам), Потребитель имеет право обратиться в организацию (Клиент) реализовавшую данную Продукцию с Претензией. При этом Клиент для урегулирования Претензии имеет право обратиться к Изготовителю.

В случае если будет установлено, что обнаруженное несоответствие удовлетворяет следующим условиям, то Изготовитель обязуется бесплатно выполнить доработку Изделия, целиком, либо его узла (по решению Изготовителя), заменить поврежденное изделие или его компоненты, возместить ущерб иным способом (по согласованию с Потребителем):

- 1) установлено, что дефект возник в течение 12 месяцев с момента передачи Продукции Потребителю либо не более 18 месяцев с момента ее изготовления;
- 2) установлено, что дефект возник по вине ЗАО «Термофор»;

Гарантийное обязательство не распространяется на Продукцию, а также ее узлы или элементы, в которые самовольно (Потребителем) были внесены изменения или доработки, а также на элементы, которые при нормальной эксплуатации подлежат периодической замене.

Изготовитель не предоставляет гарантии на изделие в случае нарушений со стороны Потребителя требований Руководства по эксплуатации.

Нарушение технических требований к монтажу и эксплуатации изделия потребителем (лицом осуществившем монтаж изделия) освобождает Изготовителя от ответственности.

Гарантийные обязательства прекращаются с момента установления обстоятельств, определенных выше и в дальнейшем больше не возобновляются

12. ХРАНЕНИЕ

Изделие должно храниться в упаковке в условиях по ГОСТ 15150-69, группа 3 (закрытые помещения с естественной вентиляцией без искусственно регулируемых климатических условий) при температуре от - 60 до + 40°C и относительной влажности воздуха не более 80 % (при плюс 25°C).

В воздухе помещения для хранения изделия не должно присутствовать агрессивных примесей (паров кислот, щелочей).

Требования по хранению относятся к складским помещениям Поставщика и Потребителя.

Срок хранения изделия в потребительской таре без переконсервации - не более 12 месяцев.

13. ТРАНСПОРТИРОВАНИЕ

13.1. Условия транспортирование

Транспортирование изделия допускается в транспортной таре всеми видами транспорта (в том числе в отапливаемых герметизированных отсеках самолетов без ограничения расстояний). При перевозке в железнодорожных вагонах вид отправки - мелкий, малотоннажный.

При транспортировании изделия должна быть предусмотрена защита от попадания пыли и атмосферных осадков. Не допускается кантование изделия.

13.2. Подготовка к транспортированию

Перед транспортированием изделия должны быть закреплены для обеспечения устойчивого положения, исключения взаимного смещения и ударов. При проведении погрузочно-разгрузочных работ и транспортировании должны строго выполняться требования манипуляционных знаков нанесенных на транспортной таре.

14. УТИЛИЗАЦИЯ

По окончании срока службы печи или при выходе ее из строя (вследствие неправильной эксплуатации) без возможности ремонта, печь или ее элементы следует демонтировать и отправить на утилизацию.

При отсоединении печи или ее элементов от дымохода следует предусмотреть защиту глаз и дыхательной системы от пыли и сажи скопившейся в элементах системы образовавшейся в процессе эксплуатации.



ВНИМАНИЕ! Производить работы по демонтажу системы необходимо только после ее полного остывания.

Изделие не содержит в своем составе опасных или ядовитых веществ, способных нанести вред здоровью человека или окружающей среде и не представляет опасности для жизни, здоровья людей и окружающей среды по окончании срока службы. В этой связи утилизация изделия может производиться по правилам утилизации общепромышленных отходов.

15. КОМПЛЕКТ ПОСТАВКИ

Комплектность поставки указана в таблице

Модель изделия	Печь	Клапан	Дверка топки	Ось дверки топки	Руководство по эксплуатации	Упаковка
	1 шт	1 шт	1 шт	1 шт	1 шт	1 шт
Гейзер	•	•	•	•	•	•
Гейзер Витра	•	•			•	•



www.pechki.ru